
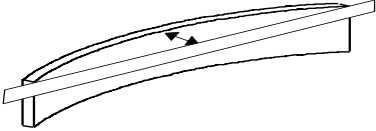
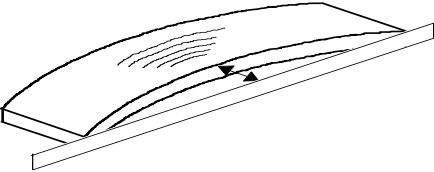
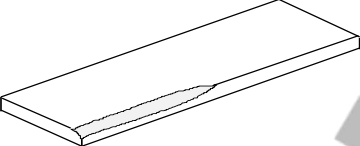
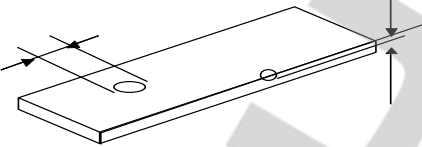
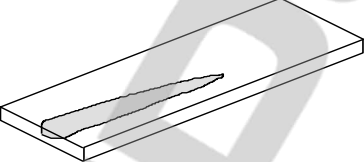
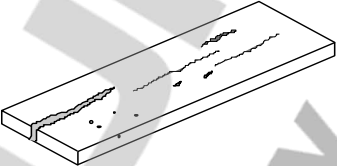


Kuupäev : 22.05.2017	C
Peamised profiilid.	Sisevoodrilaud, välisvoodrilaud, põrandalaud, terrassilaud, nelikant höövelpuit. <b>PÕHIKVALITEEDI KÕRVALT TOOTMISE KÄIGUS TEKINUD MADALAM KVALITEET.</b>
Sarovksad	Piiranguta.
Terved oksad	Piiranguta.
Tubakoksad	Piiranguta.
Kooreoksad	Piiranguta.
Mädaoksad	Piiranguta.
Lahtine oks või oksaauk	Lubatud mitte rohkem kui 1tk jm kohta, suurus piiramata. Oksaaukude kogumike korral peab vähemalt 50% laua pikkusest olema kasutuskõlblik.
Max lubatud oksade arv meetri kohta.	Piiranguta.
Kitsaslõhed	Piiranguta.
Otsalõhed	Piiranguta.
Ringlõhed	Piiranguta.
Poomkant ja meh. vigastused	Lubatud profiili mittenähtaval ega kasutataval küljel eeldusel, et lauda on võimalik paigaldada.
Vaigupesad	Piiranguta.
Sissekasvanud koor	Piiranguta.
Ränipuit	Piiranguta.
Värvimuutus	Varane mädanik ja sine lubatud . Hallitus ei ole lubatud.
Putuka kahjustused	Piiranguta.
Niiskussisaldus	16 ± 2%
Pinnakvaliteet	Hööveldamata pinda kasutusküljel lubatud max 4x laua laiuse pikkuselt. Hööveldamata pinda laipinna servades lubatud kuni 20%-l tükiarvust kuni 20% laua laiusest halvimal küljel.
Tolerantsid	Pikkus: ± 10 mm, kui ei ole teisiti määratud. Paksus: ± 0,5 mm. Laius: ± 0,5 mm.
	<b>Kõik tingimused on kehtivad, kui töölehel ei ole märgitud teisiti !</b>

<p>Keerdumine</p> 	<p>Piiranguta.</p>
<p>Laipinna kõverus</p> 	<p>Piiranguta.</p>
<p>Serva pikikaardumine</p> 	<p>Piiranguta.</p>
<p>Poomkant</p> 	<p>Lubatud profiili mittednähtaval ega kasutataval küljel eeldusel, et lauda on võimalik paigaldada.</p>
<p>Oksad</p> 	<p>Täpsemalt vaata ristlõigete kohta lk.1</p>
<p>Värvimuutus (varane mädanik, mädanik, hallitus, sine)</p> 	<p>Varane mädanik ja sine lubatud . Hallitus ei ole lubatud.</p>
<p>Kitsaslõhed ja otsalõhed</p> 	<p>Piiranguta.</p>